



# RÉVISION & RÉPARATION DE TIMBALE N°4 :

## Formulaire de demande de devis

Merci de compléter les informations ci-dessous afin que nous puissions vous envoyer un chiffrage:

### ① INFORMATIONS SUR LA TIMBALE N°4 À RÉPARER/RÉVISER

Marque

Modèle

Année ou âge

Etat

Fonctionnelle

Inutilisable

Diamètre du fût

*En cas de doute, merci de compléter la page n°2.*

Peau

Type de problème(s) *Son:*

Peau cassée/déchirée

Parasite sonore

*Esthétique:*

Fût bosselé

Chromes piquées/rouillés

*Bâti/Mécanisme:*

Pédale bloquée

Jambe de force fêlée

Roulettes usées ou non fonctionnelles

Pièces manquantes ou cassées (lettres, gauge, tige d'accord, tirant, oeillet sur cercle ...)

*Merci de détailler dans les renseignements complémentaires*

Autre:

Date d'intervention souhaitée

Photo(s) jointe(s)

*Si vous souhaitez nous transmettre des photos de la timbale, merci de penser à les joindre dans le mail d'envoi.*

### ② TRANSPORT

Nous maîtrisons toute la chaîne logistique, de l'enlèvement à la livraison des timbales.

Si vous ne disposez pas de flight-cases, nous pouvons vous envoyer un carton de protection conigné et adapté au transport des timbales. Prix sur demande.

Par le client

Par Rythmes & Sons  
dans des cartons Rythmes & Sons conignés

Par Rythmes & Sons  
dans les flight-cases du client

### ③ VOS COORDONNÉES

Numéro client *(si connu)*

Nom de l'entreprise

Nom, prénom \*

Adresse postale

Code postal \*

Pays \*

E-mail \*

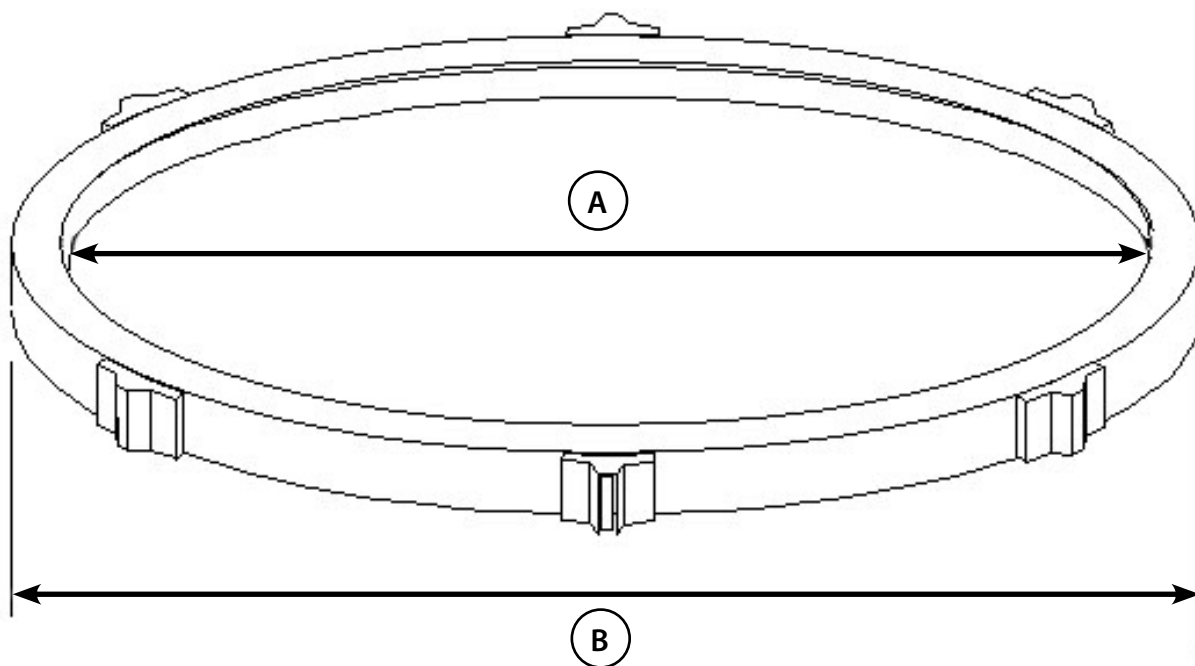
Téléphone

### ④ RENSEIGNEMENTS COMPLÉMENTAIRES

## DIMENSION D'UNE PEAU DE TIMBALE

Si vous ne connaissez pas le diamètre du fût, merci de compléter le document ci-dessous afin de nous aider à déterminer la dimension d'une peau de timbale:

### CERCLE DE TENSION DE LA PEAU



(A) Dimension entre rebord du cercle (cm) :

(B) Dimension extérieure du cercle (cm) :