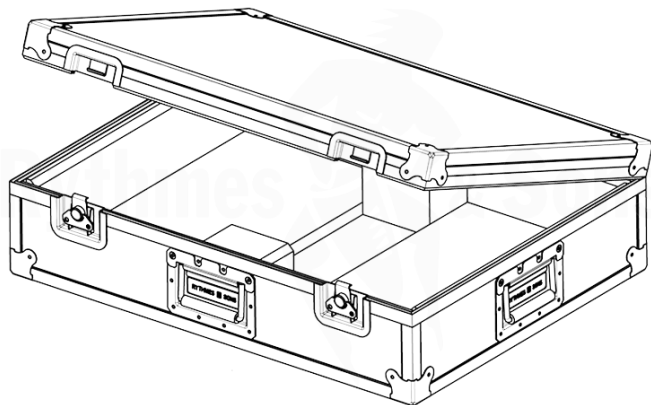


Flight-cases / Flight-cases éclairage / Flight cases pour effets spéciaux

## MARTIN ATOMIC 3000 Flight-case pour stroboscope



## CARACTÉRISTIQUES TECHNIQUES

Référence produit	FEE MA ATC3000
Poids net (kg)	11.50
Produit emballé	ATOMIC 3000
Marque	RYTHMES & SONS (flight-cases)
Dimensions totales avec roulettes (mm)	750x570xH210

### FLIGHT-CASE POUR 2 STROBOSCOPE ATOMIC 3000 MARTIN

#### Type de fabrication et équipement

- > Configuration type « Mallette »
- > Couvercle dessus amovible
- > Contreplaqué de bouleau filmé 6,5 mm BRUN
- > 2 petits fermoirs encastrés à papillon
- > 2 stop-couvercles à l'arrière
- > 3 poignées encastrées à ressort avec double ressort de rappel
- > 4 pieds caoutchouc

#### Aménagements intérieur

- > Calage par bandes de mousse